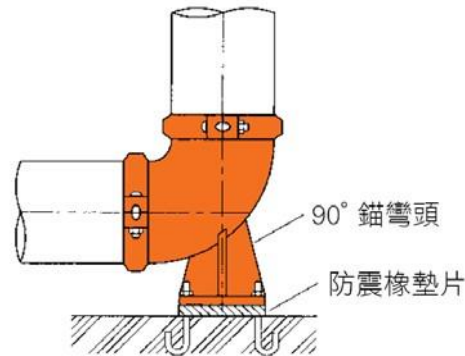
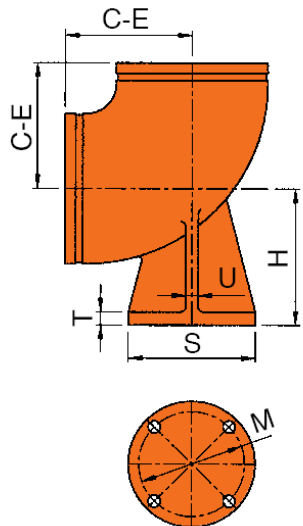


## 型號 7110-B 90° 錨彎頭，標準半徑 加底座

秀而久型號 7110-B 90° 錨彎頭為彎頭和底座一體成形之鑄件，適用於立管底部以支撐管路及流體的重量。

秀而久型號 7110-B 的額定壓力值與管路中所連結接頭的壓力一致。



保固條款詳細內容  
請參閱秀而久官網  
www.shurjoint.com

型號 7110-B 90° 錨彎頭，標準半徑，加底座

標稱尺寸	管外徑	外部尺寸							單重
		C - E	H	U	T	S	M		
3 80	3.500 88.9	4.25 108	4.88 124	0.50 13	0.56 14	5.00 127	3.88 99	10.5 4.8	
4 100	4.500 114.3	5.00 127	5.50 140	0.50 13	0.62 16	6.00 152	4.75 121	15.2 6.9	
6 150	6.625 168.3	6.50 165	7.00 178	0.62 16	0.69 18	7.00 178	5.50 140	26.3 11.9	
8 200	8.625 219.1	7.76 197	8.38 213	0.88 22	0.94 24	9.00 229	7.50 191	56.9 25.8	
10 250	10.750 273.0	9.02 229	9.75 248	0.88 22	0.94 24	9.00 229	7.50 191	88.9 40.3	
12 300	12.750 323.9	10.00 254	11.25 286	1.00 25	1.00 25	11.00 279	9.50 241	70.4 32.0	

## 型號 7110-B 材質規格

### • 另件本體：

球墨鑄鐵符合 ASTM A536, Gr. 65-45-12 或 ASTM A395, Gr. 65-45-15，最低抗拉強度 65,000 psi (448 MPa)。(相等於 BS EN1563-97 Grade EN-GJS-450-10)

### • 表面塗裝：

標準品：橘色或 RAL3000 紅色油漆。  
□ 選項：熱浸鍍鋅。

### 使用須知：

- **最大工作壓力 (CWP 冷水壓力)：**另件的壓力值與管路中所連結接頭的壓力一致。
- **現場安裝測試：**以一次測試為準，可為表列值靜水壓力的 1½ 倍 (AWWA C606 5.2.3)。
- **警告：**企圖拆卸或移除管路系統的任何零組件之前，請務必先減壓及排水。
- **10 年保固**僅適用於製造產品有缺陷，不含用於嚴峻工況/惡劣溫度的管路系統中及磨損的零件。
- **秀而久**保留隨時更改產品設計與規格的權利，不另行通知。